



Unik momentbegrænsning

Forberedt til intensiv drift

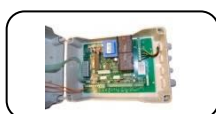
Høj kvalitet

DALL GEARMOTOR

Standard gearmotor til ledhøjseporte. Multi turn absolut enkoder til elektronisk endestop og elektronisk momentbegrænsning. Elektronikkasse med print forberedt til plug in motorkabler i forskellige længder. Håndkæde til manuel betjening. Leveres i forskellige variationer.

Type	Moment (NM)	KW	o/min	Hulaksel (mm)	Max port vægt (kg)
90 Nm 24 HE	90	0,37	24	25,4	400
140 Nm 17 HE	140	0,37	17	31,75+25,4	650

RELATEREDE PRODUKTER



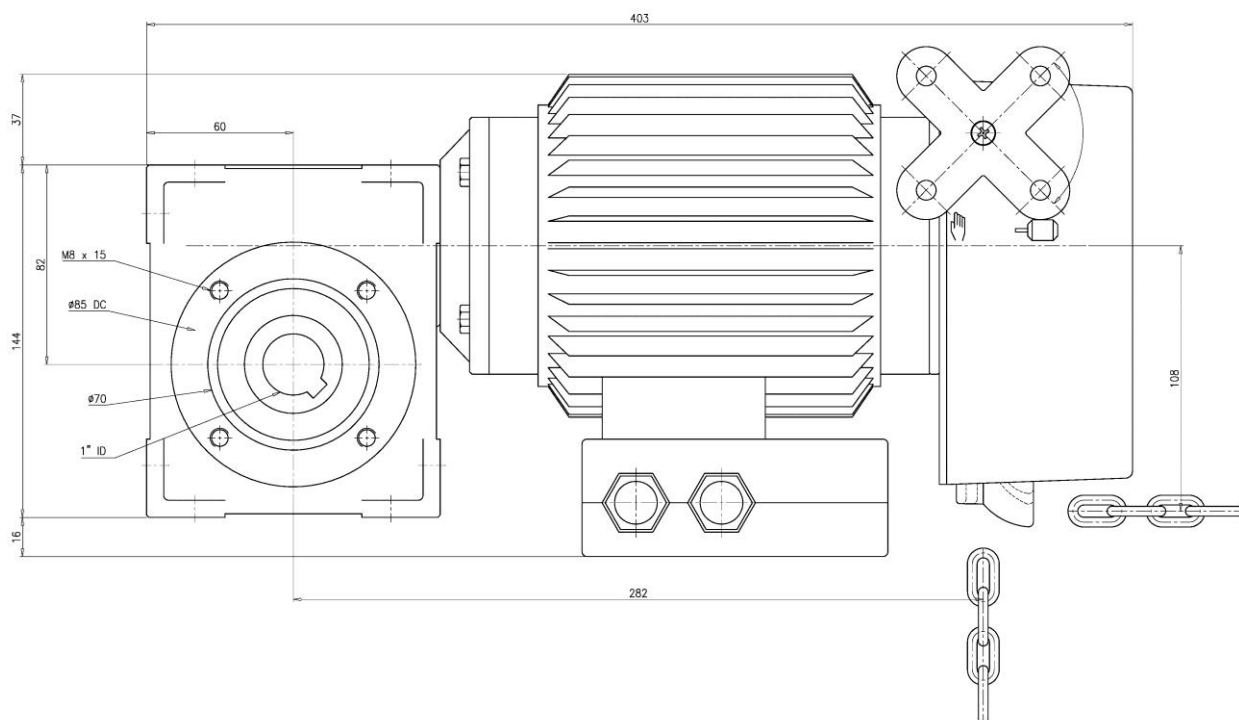
Dalmatic portstyring V.7E og V.3E



Plug in motorkabler i forskellige længder

MÅLTEGNING 90 NM 24 HE GEARMOTOR (EKSEMPEL)

Gear størrelse 050:



TEKNISKE SPECIFIKATIONER

Type	90 Nm 24 HE	140 Nm 17 HE 31,75 mm aksel
Spænding	3x230/400V	3x230/400V
Frekvens (Hz)	50	50
Motorstørrelse	0,37 kw	0,37 kw
Motor o/min	1380	1380
Termo Klixon	130 degrees	130 degrees
Gearstørrelse	050	063
Udveksling	1:60	1:80
o/min udgang	24	17
Moment (NM)	90	140
Hulaksel (mm)	25,4	31,75+25,4
Not (mm)	6,35	6,35
Man. betjening	Hand chain	Hand chain
Tætningsgrad	IP 55	IP 55